

Industrial lighting fixtures – insulation class I  
Промышленные светильники класс изоляции I



**Application:** interior industrial areas as painting rooms and assembly halls.

**Body:** white painted metal sheet or stainless steel.

**Cover:** safety glass

**Reflector:** white painted metal sheet

**System of fastening:** recessed into false ceiling / walls

Technical parameters of the fixtures are referred in table on page 142.

**Применение:** внутренние промышленные просторы – покрасочные установки, монтажные цехи итд.

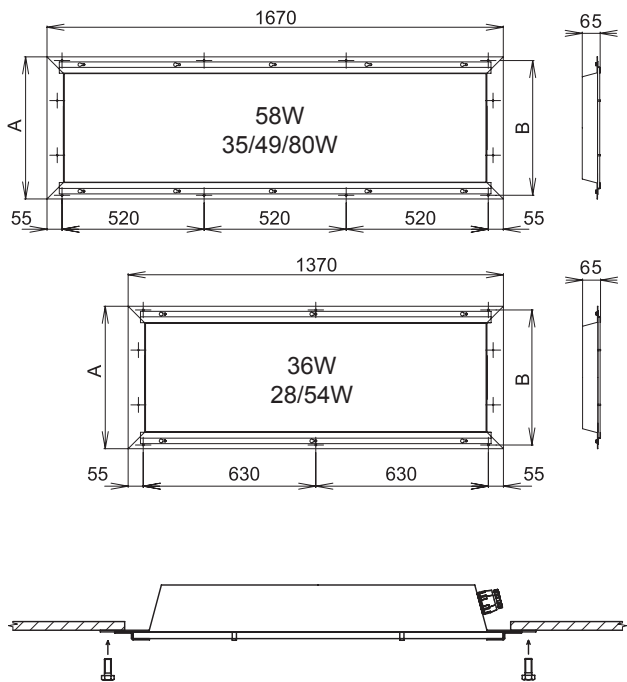
**Корпус:** листовая сталь белой покраски или нержавеющей сталь

**Рассеиватель:** предохранительное стекло

**Отражатель:** листовая сталь белой покраски

**Система крепления:** встроенная установка в потолки / стены

Технические параметры светильников приведены в таблице на стр. 142.

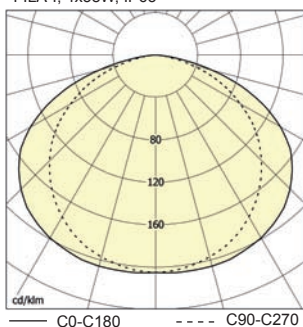


Order no	Model	Lamp/ socket	Dimensions [mm]	
			A	B
<b>- inductive ballast/ индуктивный дроссель</b>				
53969	FILA-I-236-K, 2x36 W	T26/G13	380	360
53968	FILA-I-258-K, 2x58 W			
53963	FILA-I-336-K, 3x36 W		530	510
53962	FILA-I-436-K, 4x36 W			
53961	FILA-I-358-K, 3x58 W			
53960	FILA-I-458-K, 4x58 W			
<b>- el.ballast/ эл.дроссель</b>				
53971	FILA-I-236-EP, 2x36 W	T26/G13	380	360
53970	FILA-I-258-EP, 2x58 W			
53967	FILA-I-336-EP, 3x36 W		530	510
53966	FILA-I-436-EP, 4x36 W			
53965	FILA-I-358-EP, 3x58 W	T16/G5	530	510
53964	FILA-I-458-EP, 4x58 W			
56080	FILA-I-328-EP, 3x28 W			
56081	FILA-I-428-EP, 4x28 W			
56082	FILA-I-354-EP, 3x54 W			
56083	FILA-I-454-EP, 4x54 W			
56084	FILA-I-335-EP, 3x35 W			
56085	FILA-I-435-EP, 4x35 W			
56086	FILA-I-349-EP, 3x49 W			
56087	FILA-I-449-EP, 4x49 W			
56088	FILA-I-380-EP, 3x80 W			
56089	FILA-I-480-EP, 4x80 W			
<b>- special accessories/ Особое оснащение</b>				
8001	M20 cable gland, grey, seal incl./ Кабельный вывод M20			
8501	M20 sealing plug, seal incl./ Заглушка M20			

Dimensions of mounting hole

- Размеры монтажных отверстий :
- 3/4 x 58/35/49/80W - 1550 x 475 mm
  - 3/4 x 36/28/54W - 1250 x 475 mm
  - 2 x 58W - 1550 x 325 mm
  - 2 x 36W - 1250 x 325 mm

FILA-I, 4x58W, IP65



**STL International Ltd**  
Hill Farm, Linton Hill  
Linton, Maidstone  
Kent. ME17 4AL  
United Kingdom  
tel. +44 (0)1622 749633  
fax. +44 (0)1622 746800  
email. solutions@stl-int.co.uk  
web. www.stl-int.co.uk

