

Street lighting Уличные светильники



Application: outdoor areas, major and side roads in town and cities, parking sites and industrial zones.

Body: Body - die cast aluminum.

Optical cover: flat impact resistant safety glass. Fixed with aluminium clip.

Gasket : polyurethane (PUR).

Reflector: Aluminium sheet

System of fastening: on bracket column Ø 40-62mm, on park column Ø 60-76mm.

Technical parameters of the fixtures are referred in table on page 142.

Применение: внешние просторы, городские и местные дорожные коммуникации, парковые площадки и промышленные зоны.

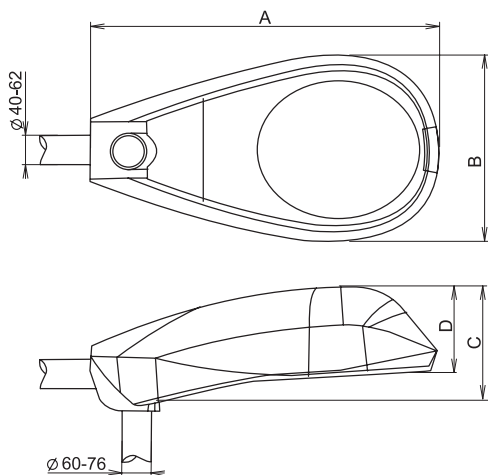
Корпус: Корпус - алюминиевое литье.

Рассеиватель: предохранительное ровное стекло. Прямка - алюминий.

Прокладка: полиуретан (PUR).

Отражатель: алюминиевый лист
Система крепления: на стреловой столб Ø 40-62мм, на парковый столб Ø 60-76мм.

Технические параметры светильников приведены в таблице на стр. 142.



Order no	Model	Lamp/ socket	Dimensions [mm]	Weight [kg]
			A x B x C x D	

- inductive ballast / индуктивный дроссель

53500	FLAT-50S, 1x50W	HST/E27	578 x 294 x 209 x 117	7,2
53501	FLAT-70S, 1x70W			7,4
53502	FLAT-100S, 1x100W	HST/E40		7,5
53503	FLAT-150S, 1x150W	HST/E40		7,7
53504	FLAT-150H, 1x150W	HIT/E27		8,3
53505	FLAT-250S, 1x250W	HST/E40	700 x 382 x 230 x 175	8,9
53506	FLAT-250H, 1x250W, 3,0A	HIT/E40		8,9
53507	FLAT-400S, 1x400W	HST/E40		9,5
53508	FLAT-250H, 1x250W, 2,15A	HIT/E40		8,9
53509	FLAT-400H, 1x400W, 4,2A			9,5
53510	FLAT-400H, 1x400W, 3,5A			

- controllable electronic ballast/ управляемый электронный дроссель

53511	FLAT-70S-REG, 1x70W, controllable	HSE, HST/E27	578 x 294 x 209 x 117	-
53512	FLAT-100S-REG, 1x100W, controllable	HSE, HST/E40	700 x 382 x 230 x 175	-
53513	FLAT-150S-REG, 1x150W, controllable	HSE, HST/E40		-
53514	FLAT-50S-REG, 1x50W, controllable	HSE, HST/E27	578 x 294 x 209 x 117	-

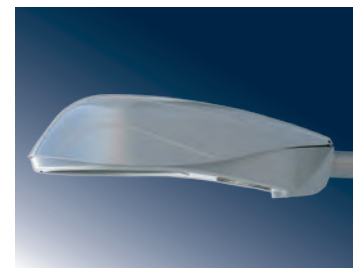
More info about lighting control on page 127./ Больше информации о управлении освещением на стр. 127

S - high pressure sodium lamp / натриевая лампа высокого давления

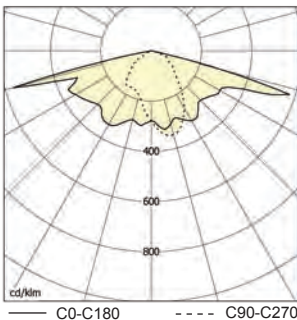
H - metal halide lamp / галогенидная лампа

Designed only for HIT, HST lamps (tubular lamps).

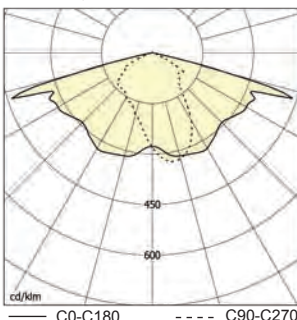
Предназначено только для ламп HIT, HST (трубы)



FLAT-70S, 1x70W



FLAT-400S, 1x400W



STL International Ltd
Hill Farm, Linton Hill
Linton, Maidstone
Kent. ME17 4AL
United Kingdom
tel. +44 (0)1622 749633
fax. +44 (0)1622 746800
email. solutions@stl-int.co.uk
web. www.stl-int.co.uk



Instruction for correspondent lamps is available on www.vyrtych.com / Инструкция по соответствующим лампам приведена на www.vyrtych.com