

## Industrial discharge lighting fixtures Промышленные газоразрядные светильники



**Application:** interior spaces, e.g. halls, shopping centres, stores, work-rooms, sport facilities etc. Version with alternative reserve source on request.

**Gearbox:** alluminium profile with side walls made from plastic material.

**Reflector:** The fixture can be equipped with two types of reflectors - aluminium reflector (also with protective glass - IP54) or diffused reflector made by injection technology from polycarbonate.

**System of fastening:** suspension installation by means of a cable (a chain) or carrier rope.

Technical parameters of the fixtures are referred in table on page 142.

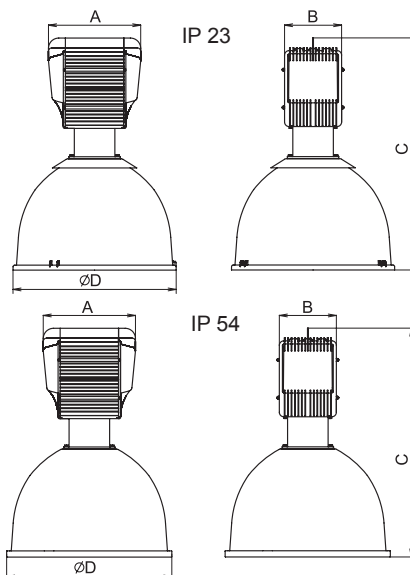
**Применение:** внутренние просторы, т.е. цехи, торговые центры, складские помещения, монтажные цехи, спортивные заведения итд. Вариант с запасной резервной лампой по желанию.

**Дроссельная часть:** алюминиевый профиль с пластиковыми боковыми торцами.

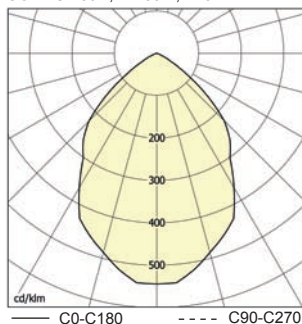
**Отражатель:** Светильник можно оборудовать двумя типами отражателей - алюминиевый с возможностью оснащения охранным стеклом (IP 54) или диффузионным, произведенным технологией литья из поликарбоната.

**Система крепления:** крепление с помощью зашивания на трос (или цепочка).

Технические параметры светильников приведены в таблице на стр. 142.



GOLIÁS-250H, 1x250W, IP 54



Instruction for correspondent lamps is available on [www.vyrtych.com](http://www.vyrtych.com) / Инструкция по соответствующим лампам приведена на [www.vyrtych.com](http://www.vyrtych.com)

On customer's request, GOLIÁS 70H and GOLIÁS-T40 150H luminaires can be equipped with electronic ballast. По желанию заказчика возможно серии GOLIÁS-T40 70H и GOLIÁS 150H оборудовать электронным дросселем

Order no	Model	Lamp/ socket	Dimensions [mm]	Weight [kg]
			A x B x C x D	

**- inductive ballast / индуктивный дроссель IP23**

53300	GOLIÁS-T40-50S, 1x50W	HSE, HST/E27	256x166x665x475	5,6
53310	GOLIÁS-T40-50R, 1x50W	HME/E27		5,4
53301	GOLIÁS-T40-70S, 1x70W	HSE, HST/E27		5,9
53320	GOLIÁS-T40-70H, 1x70W	HIE, HIT/E27		5,9
53311	GOLIÁS-T40-80R, 1x80W	HME/E27		5,4
53302	GOLIÁS-T40-100S, 1x100W	HSE, HST/E40		5,3
53321	GOLIÁS-T40-100H, 1x100W	HIE, HIT/E27		6,1
53312	GOLIÁS-T40-125R, 1x125W	HME/E27		5,8
53303	GOLIÁS-T40-150S, 1x150W	HSE, HST/E40		6,5
53322	GOLIÁS-T40-150H, 1x150W	HIE, HIT/E27		5,9
53304	GOLIÁS-T40-250S, 1x250W	HSE/E40		7,8
53313	GOLIÁS-T40-250R, 1x250W	HME/E40		5,8
53323	GOLIÁS-T40-250H, 1x250W 3,0A	HIE/E40		7,0
53325	GOLIÁS-T40-250H/150Z, 1x250W + max.150W	HIE/E40+E27		7,9
53391	GOLIÁS-T40-250H, 1x250W, 2,15A	HIE/E40		7,8
53305	GOLIÁS-T40-400S, 1x400W	HSE/E40		8,7
53314	GOLIÁS-T40-400R, 1x400W	HME/E40		6,5
53324	GOLIÁS-T40-400H, 1x400W, 4,2A	HIE/E40		8,8
53326	GOLIÁS-T40-400H/150Z, 1x400W + max.150W	HIE/E40+E27		9,5
53390	GOLIÁS-T40-400H, 1x400W, 3,2 A	HIE/E40		9,4

**- special accessories/ Особое оснащение**

3645	GOLIÁS -T40- PARABOLIC REFLECTOR CLEAR			
2473	GOLIÁS-T-40- PARABOLIC ALUMINIUM REFLECTOR			

**- inductive ballast / индуктивный дроссель IP54**

53360	GOLIÁS-T40-50S, 1x50W	HSE, HST/E27	256x166x665x475	5,6
53366	GOLIÁS-T40-50R, 1x50W	HME/E27		5,4
53361	GOLIÁS-T40-70S, 1x70W	HSE, HST/E27		4,8
53371	GOLIÁS-T40-70H, 1x70W	HIE, HIT/E27		5,9
53367	GOLIÁS-T40-80R, 1x80W	HME/E27		4,0
53362	GOLIÁS-T40-100S, 1x100W	HSE, HST/E40		4,9
53372	GOLIÁS-T40-100H, 1x100W	HIE, HIT/E27		6,1
53368	GOLIÁS-T40-125R, 1x125W	HME/E27		5,8
53363	GOLIÁS-T40-150S, 1x150W	HSE, HST/E40		6,5
53373	GOLIÁS-T40-150H, 1x150W	HIE, HIT/E27		5,5
53364	GOLIÁS-T40-250S, 1x250W	HSE/E40		7,8
53369	GOLIÁS-T40-250R, 1x250W	HME/E40		6,6
53374	GOLIÁS-T40-250H, 1x250W, 3,0A	HIE/E40		6,7
53393	GOLIÁS-T40-250H, 1x250W, 2,15A	HIE/E40		5,6
53365	GOLIÁS-T40-400S, 1x400W	HIE/E40		7,8
53370	GOLIÁS-T40-400R, 1x400W	HSE/E40		9,4
53375	GOLIÁS-T40-400H, 1x400W, 4,2A	HME/E40		8,4
53392	GOLIÁS-T40-400H, 1x400W, 3,5A	HIE/E40		6,8
53377	GOLIÁS-T40-400H/150Z, 1x400W + max.150W	HIE/E40+E27		10,5

**- special accessories/ Особое оснащение**

2473	GOLIÁS-T40 - PARABOLIC ALUMINIUM REFLECTOR			
2474	Protective glass IP 54			

Marking/ обозначение: S - high pressure sodium lamp / натриевая лампа высокого давления, R - high pressure mercury lamp / ртутная лампа высокого давления, H - metal halide lamp / галогенидная лампа, H / L - halogen lamp / галогенная лампа