

Industrial lighting fixtures – insulation class I
Промышленные светильники класс изоляции I



Application: indoor and outdoor areas with high IP requirements

Body: PS, ABS or PC

Cover: PS, SAN or PC

Clips: PC

Reflector: white painted metal sheet. Polished aluminium reflector on request.

Fastening system: direct fastening on the base with self-locking clips, suspension with self-locking cable suspender, suspension with brackets.

Technical parameters of the fixtures are referred in table on page 142.

Применение: внутренние и внешние просторы с требованием на более высокую степень защиты

Корпус: PS, ABS или PC

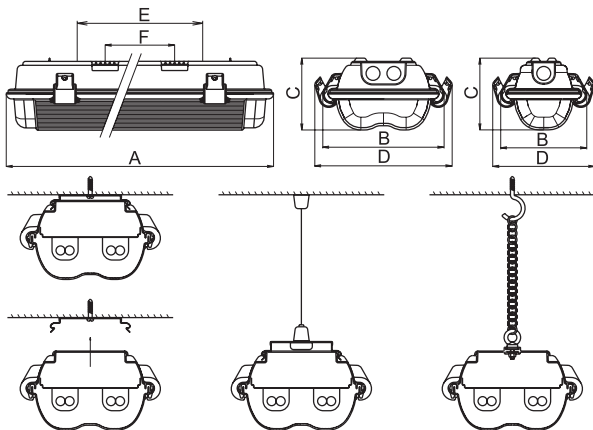
Рассеиватель: PS, SAN или PC

Пряжкм: PC

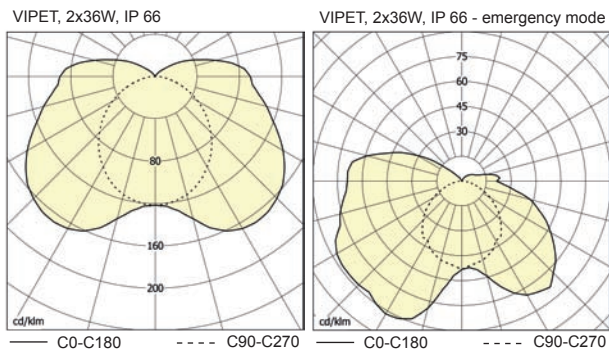
Отражатель: листовая сталь белой покраски. По желанию полированный алюминиевый отражатель.

Система крепления: прямая установка на основу с самокрепящимися клипсами, заведение с подвеской, заведение с петлями.

Технические параметры светильников приведены в таблице на стр. 142.



F - spacing of self-locking fastening springs
Шаг на крепление самокрепящихся клипсов
E - spacing of suspension brackets
Шаг на крепление петель



| Order no | Model | Lamp/ socket | Dimensions [mm] | | Weight [kg] |
|---|------------------------------|--------------|--------------------------------------|-------------|-------------|
| | | | A x B x C | x D x E x F | |
| - for non-maintained emergency lighting, 1h/ для непостоянного аварийного режима, 1ч | | | | | |
| 52435 | VIPET-EM-PS-118, 1x18W, 1h | T26/G13 | 685 x 132 x 110 x 156 x 400 x 340 | | 1,6 |
| 52436 | VIPET-EM-PMMA-118, 1x18W, 1h | | | | - |
| 52437 | VIPET-EM-PC-118, 1x18W, 1h | | | | - |
| 52150 | VIPET-EM-PS-136, 1x36W, 1h | | | | - |
| 52151 | VIPET-EM-PMMA-136, 1x36W, 1h | | | | - |
| 52152 | VIPET-EM-PC-136, 1x36W, 1h | | | | - |
| 52490 | VIPET-EM-PS-158, 1x58W, 1h | | 1590 x 132 x 110 x 156 x 1090 x 1000 | - | |
| 52491 | VIPET-EM-PMMA-158, 1x58W, 1h | | | - | |
| 52492 | VIPET-EM-PC-158, 1x58W, 1h | | | - | |
| | | | | | |

| | | | | | |
|---|-------------------------------------|--------------------------------------|--------------------------------------|-----|-----|
| - for maintained emergency lighting, 1h/ для постоянного аварийного режима, 1ч | | | | | |
| 52093 | MULTIVIPET-I-PS-236-EP, 2x36W, 1h | T26/G13 | 1290 x 186 x 110 x 210 x 790 x 700 | | 3,3 |
| 52094 | MULTIVIPET-I-PMMA-236-EP, 2x36W, 1h | | | | - |
| 52095 | MULTIVIPET-I-PC-236-EP, 2x36W, 1h | | | | 3,5 |
| 52090 | MULTIVIPET-I-PS-236, 2x36W, 1h | | | | 4,2 |
| 52091 | MULTIVIPET-I-PMMA-236, 2x36W, 1h | | | | 4,3 |
| 52092 | MULTIVIPET-I-PC-236, 2x36W, 1h | | | | 4,6 |
| 52352 | MULTIVIPET-I-PMMA-258-EP, 2x58W, 1h | | 1590 x 186 x 110 x 210 x 1090 x 1000 | 4,1 | |
| 52353 | MULTIVIPET-I-PC-258-EP, 2x58W, 1h | | | 4,4 | |
| 52350 | MULTIVIPET-I-PMMA-258, 2x58W, 1h | | | 5,8 | |
| 52351 | MULTIVIPET-I-PC-258, 2x58W, 1h | | | 6,0 | |
| 52160 | MULTIVIPET-I-PS-136, 1x36W, 1h | 1290 x 132 x 110 x 156 x 790 x 700 | 3,2 | | |
| 52161 | MULTIVIPET-I-PMMA-136, 1x36W, 1h | | - | | |
| 52162 | MULTIVIPET-I-PC-136, 1x36W, 1h | 1590 x 132 x 110 x 156 x 1090 x 1000 | - | | |
| 52495 | MULTIVIPET-I-PS-158, 1x58W, 1h | | 4,0 | | |
| 52496 | MULTIVIPET-I-PMMA-158, 1x58W, 1h | | - | | |
| 52497 | MULTIVIPET-I-PC-158, 1x58W, 1h | | 4,1 | | |



STL International Ltd
Hill Farm, Linton Hill
Linton, Maidstone
Kent. ME17 4AL
United Kingdom
tel. +44 (0)1622 749633
fax. +44 (0)1622 746800
email. solutions@stl-int.co.uk
web. www.stl-int.co.uk