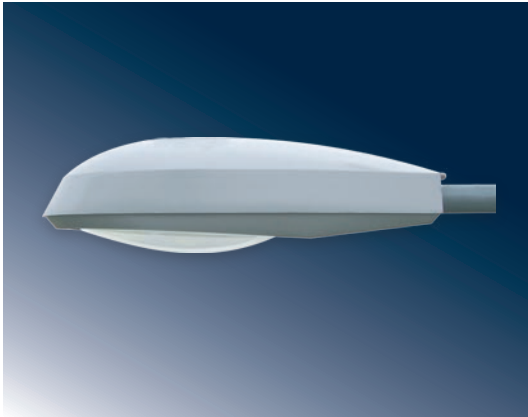


Street lighting  
Уличные светильники



**Application:** outdoor areas, major and side roads in town and cities, parking sites and industrial zones.

**Body:** Body - die cast aluminum.

**Optical cover:** hardened safety glass. Clips - stainless steel.

**Gasket:** silicone.

**Reflector:** Aluminium sheet

**System of fastening:** on bracket column Ø 50mm.

Technical parameters of the fixtures are referred in table on page 142.

**Применение:** внешние просторы, городские и местные дорожные коммуникации, парковые площадки и промышленные зоны.

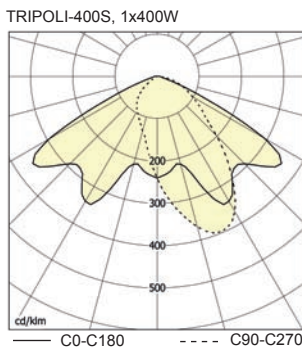
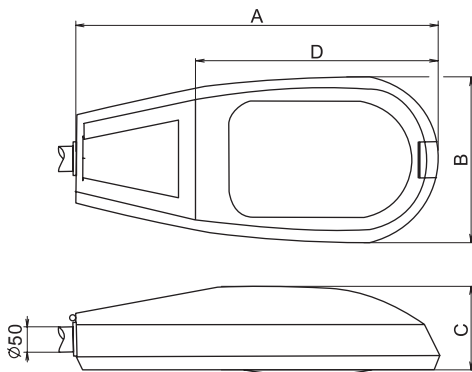
**Корпус:** Корпус - алюминиевое литье.

**Рассеиватель:** предохранительное стекло. Пряжки - нержавеющая сталь. Прокладка - силикон.

**Отражатель:** алюминиевый лист

**Система крепления:** на стреловой столб Ø 50мм.

Технические параметры светильников приведены в таблице на стр. 142



Order no	Model	Lamp/ socket	Dimensions [mm]	Weight [kg]
			A x B x C x D	
<b>- inductive ballast / индуктивный дроссель</b>				
54067	TRIPOLI-70S, 1x70W	HST/E27	670 x 300 x 195 x 442	-
54068	TRIPOLI-70H, 1x70W	HIT/E27		-
54069	TRIPOLI-100H, 1x100W	HIT/E27		-
54060	TRIPOLI-150S, 1x150W	HST/E40		7,2
54070	TRIPOLI-150H, 1x150W	HIT/E27		-
54061	TRIPOLI-250S, 1x250W	HST/E40		9,0
54062	TRIPOLI-250H, 1x250W, 3,0A	HIT/E40		9,0
54063	TRIPOLI-400S, 1x400W	HST/E40		10,6
54064	TRIPOLI-400H, 1x400W, 4,2A	HIT/E40		10,2
54065	TRIPOLI-250H, 1x250W, 2,15A			9,0
54066	TRIPOLI-400H, 1x400W, 3,5A		10,5	
<b>- controllable electronic ballast/ управляемый электронный дроссель</b>				
54071	TRIPOLI-70S-REG, 1x70W, controllable	HSE, HST/E27	670 x 300 x 195 x 442	-
51074	TRIPOLI-50S-REG, 1x50W, controllable	HSE, HST/E27		-
54072	TRIPOLI-100S-REG, 1x100W, controllable	HSE, HST/E40		-
54073	TRIPOLI-150S-REG, 1x150W, controllable	HSE, HST/E40		-

More info about lighting control on page 127 / Больше информации о управлении освещением на стр. 127

Marking/ обозначение:

S - high pressure sodium lamp / натриевая лампа высокого давления

H - metal halide lamp / галогенидная лампа

Designed only for HIT, HST lamps (tubular lamps).

Предназначено только для ламп HIT, HST (тубус)



Instruction for correspondent lamps is available on [www.vyrtych.com](http://www.vyrtych.com) / Инструкция по соответствующим лампам приведена на [www.vyrtych.com](http://www.vyrtych.com)



STL International Ltd

Hill Farm, Linton Hill

Linton, Maidstone

Kent. ME17 4AL

United Kingdom

tel. +44 (0)1622 749633

fax. +44 (0)1622 746800

email. [solutions@stl-int.co.uk](mailto:solutions@stl-int.co.uk)

web. [www.stl-int.co.uk](http://www.stl-int.co.uk)