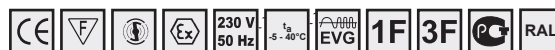


Lighting fixtures for potentially explosive atmospheres – Zone 1,21  
Светильники для среды с опасностью взрыва - Зона 1,21



FTZÚ 06 ATEX 0221X

**Application:** for emergency lighting in areas with danger of flammable gas and vapour explosion – Zone 1,2 and areas with danger of flammable dust explosion – Zone 1,21. PITBUL-Ex-Em for non-maintained emergency mode. MULTIPITBUL-Ex-Em for maintained emergency mode.

**The fixtures can be used in ambient temperatures rate:** -5°C – +40°C.

**Body:** white painted metal sheet or stainless steel

**Cover:** hardened glass

**Reflector:** white painted metal sheet, 0.5 mm thick

**System of fastening:** direct fastening on the base or fastening with grips or recessed with frames.

Technical parameters of the fixtures are referred in table on page 142.

**Применение:** для аварийного освещения пространств с опасностью взрыва горючих газов и испарений – Зона 1, 2 и пространств с опасностью взрыва горючих пылей – Зона 21, 22.

PITBUL-Ex-Em - для непостоянного аварийного режима. MULTIPITBUL-Ex-Em - для постоянного аварийного режима.

**Светильники могут применяться в окружающих температурах:** -5°C – +40°C.

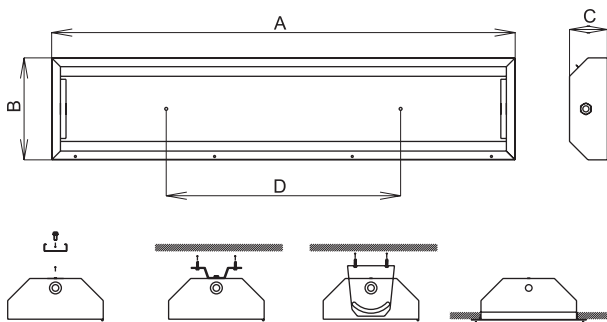
**Корпус:** листовая сталь белой покраски или нержавеющей сталь

**Рассеиватель:** предохранительное стекло

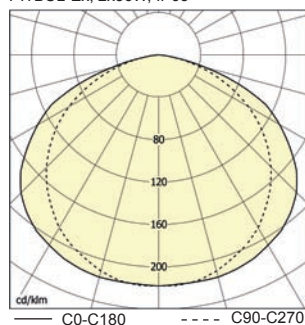
**Отражатель:** листовая сталь белой покраски 0.5 мм толщиной

**Система крепления:** прямая установка на основу или с фиксаторами или встроенные с рамами

Технические параметры светильников приведены в таблице на стр. 142.



PITBUL-Ex, 2x36W, IP65



Order no	Model	Lamp/ socket	Dimensions [mm]	Weight [kg]	
			A x B x C x D		
<b>- non-maintained emergency mode, 1h / непостоянный аварийный режим, 1ч</b>					
53840	PITBUL-Ex-118-Em-1x18 W, 1,5 h	T26/G13	701 x 302 x 130 x 450	11,6	
53841	PITBUL-Ex-136-Em-1x36 W, 1,5 h		1312 x 302 x 130 x 800	14,5	
<b>- standard providing, maintained emergency mode, 1h / - стандартное оформление, постоянный аварийный режим, 1ч</b>					
53842	MULTIPITBUL-Ex-118, 1x18 W, 1,5 h	T26/G13	701 x 302 x 130 x 450	8,5	
53844	MULTIPITBUL-Ex-218, 2x18 W, 1,5 h			8,7	
53846	MULTIPITBUL-Ex-318, 3x18 W, 1,5 h			9,5	
53848	MULTIPITBUL-Ex-418, 4x18 W, 1,5 h		701 x 362 x 130 x 450	13,6	
53843	MULTIPITBUL-Ex-136, 1x36 W, 1,5 h		1312 x 302 x 130 x 800	14,5	
53845	MULTIPITBUL-Ex-236, 2x36 W, 1,5 h			15,5	
53847	MULTIPITBUL-Ex-336, 3x36 W, 1,5h			16,5	
53849	MULTIPITBUL-Ex-436, 4x36 W, 1,5 h		1312 x 362 x 130 x 800	18,0	
<b>- special accessories/ Особое оснащение</b>					
53940	Set of bracket grips with accessory (2 pcs)/ Комплект фиксаторов с принадлежностями (2шт)				
53941	Recessed frame/ Рама для встраивания 1, 2, 3 x 18W				
53942	Recessed frame/ Рама для встраивания 4x18W				
53943	Recessed frame/ Рама для встраивания 1, 2, 3 x 36W				
53944	Recessed frame/ Рама для встраивания 4x36W				
53945	Recessed frame/ Рама для встраивания 1, 2, 3 x 58W				
53946	Recessed frame/ Рама для встраивания 4x58W				
54935	Set of ceiling brackets stainless steel PITBUL (2 pcs.)/ Комплект потолочных креплений нержавеющей PITBUL (2 шт.)				
4692	PITBUL suspension bracket - 1x / PITBUL завесная петля - 1x				

**The application of light fixtures in area with danger of explosion  
Использование светильников в среде с опасностью взрыва**

Danger of explosion of inflammable dust Опасность взрыва горючих пылей	BE3N1	ZONE 21	ČSN EN 61241-14 ČSN EN 61241-17
Danger of explosion of inflammable gas Опасность взрыва горючих газов и пар	BE3N2	ZONE 1	ČSN EN 60 079-10 ČSN EN 60 079-14

<b>PITBUL - Ex - Em</b>	<b>MULTIPITBUL - Ex - Em</b>
© I12GD Ex de mb tD A IIC T5 T60°C	© I12GD Ex de mb tD A IIC T5 T60°C

