

Lighting fixtures for potentially explosive atmospheres – Zone 2,22 Светильники для среды с опасностью взрыва - Зона 2,22



Application: inside and outside premises with a danger of explosion

Body: white painted metal sheet or stainless steel

Cover: tempered safety glass

Reflector: white painted metal sheet 0.5 mm thick

System of fastening: recessed into false ceiling / walls.

Technical parameters of the fixtures are referred in table on page 142.

Применение: внутренние и внешние просторы с опасностью взрыва

Корпус: листовая сталь белой покраски или нержавеющей сталь

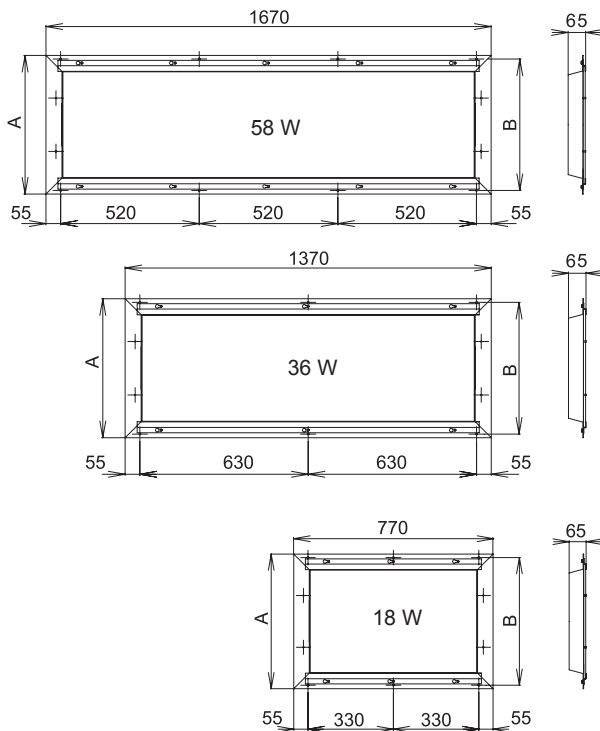
Рассеиватель: предохранительное стекло

Отражатель: листовая сталь белой покраски 0.5 мм толщиной

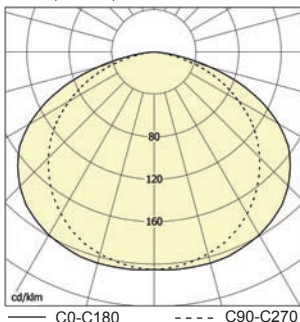
Система крепления: встроенная установка в потолки / стены

Технические параметры светильников приведены в таблице на стр. 142.

FTZÚ 05 ATEX 0043X



FILA-N, 4x58W, IP65



Order no	Model	Lamp/ socket	Dimensions [mm]
			A x B

- el.ballast/ эл.дроссель

53954	FILA-N-236-EP, 2x36 W	T26/G13	380 x 360
53953	FILA-N-258-EP, 2x58 W		
53952	FILA-N-418-EP, 4x18 W		530 x 510
53951	FILA-N-436-EP, 4x36 W		
53950	FILA-N-458-EP, 4x58 W		

- maintained emergency mode, el.ballast, 1h/ постоянный аварийный режим, эл.дроссель, 1ч

53958	MULTIFILA-N-236-EP, 2x36 W, 1h	T26/G13	380 x 360
53956	MULTIFILA-N-258-EP, 2x58 W, 1h		
53959	MULTIFILA-N-418-EP, 4x18 W, 1h		530 x 510
53957	MULTIFILA-N-436-EP, 4x36 W, 1h		
53955	MULTIFILA-N-458-EP, 4x58 W, 1h		

- special accessories/ Особое оснащение

8001	M20 cable gland, grey, seal incl./ Заглушка M20 серая, включая уплотнения
8501	M20 sealing plug, seal incl./ Пробка M20 серая, включая уплотнения и гайки

The application of light fixtures in area with danger of explosion Использование светильников в среде с опасностью взрыва

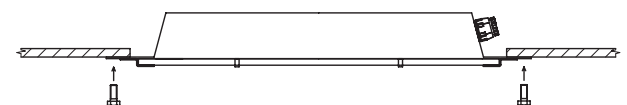
Danger of explosion of inflammable dust Опасность взрыва горючих пылей	BE3N1	ZONE 22	ČSN EN 61241-14 ČSN EN 61241-17
Danger of explosion of inflammable gas Опасность взрыва горючих газов и пар	BE3N2	ZONE 2	ČSN EN 60 079-10 ČSN EN 60 079-14

FILA-N-EP

2x36/58W	© II3GD Ex nA tD II T4 T75°C
4x18/36/58W	

MULTIFILA-N-EM

2x36/58W	© II3GD Ex nA tD II T4 T75°C
4x18/36/58W	



Dimensions of mounting hole:

- 4 x 58W - 1550 x 475 mm
- 4 x 36W - 1250 x 475 mm
- 4 x 18W - 650 x 475 mm
- 2 x 58W - 1550 x 325 mm
- 2 x 36W - 1250 x 325 mm



STL International Ltd
Hill Farm, Linton Hill
Linton, Maidstone
Kent. ME17 4AL
United Kingdom
tel. +44 (0)1622 749633
fax. +44 (0)1622 746800
email. solutions@stl-int.co.uk
web. www.stl-int.co.uk