

Lighting fixtures for potentially explosive atmospheres – Zone 2,22  
Светильники для среды с опасностью взрыва - Зона 2,22



**Application:** inside and outside premises with a danger of explosion

**Body:** surface-finished aluminium casting. Each type includes two cable glands. Diffuser made from tempered safety glass

**Reflector:** aluminium sheet. Variants of reflector : symmetric (-SYM) and asymmetric reflector (-ASYM).

**Gear tray:** galvanized sheet 1,5 mm thick

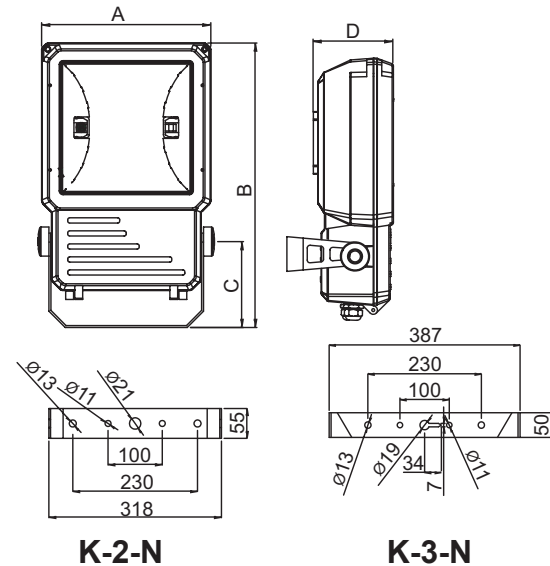
**Fastening system:** direct fastening on the base by means of positioning bracket grip.

Technical parameters of the fixtures are referred in table on page 142.

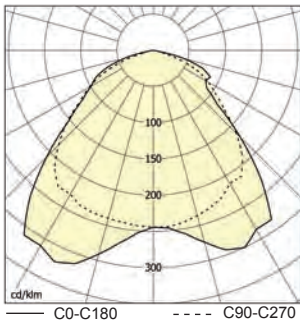


STL International Ltd  
Hill Farm, Linton Hill  
Linton, Maidstone  
Kent. ME17 4AL  
United Kingdom  
tel. +44 (0)1622 749633  
fax. +44 (0)1622 746800  
email. solutions@stl-int.co.uk  
web. www.stl-int.co.uk

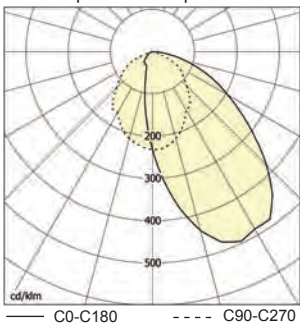
FTZÚ 06 ATEX 0058



K-2-N, 1x250W, IP65



K-3-N, 1x400W, IP65, asymmetric reflector  
асимметрический Отражатель



Order no	Model	Lamp/ socket	Dimensions [mm]	Weight [kg]
			A x B x C x D	
<b>K-2-N – high pressure sodium lamp HST/ натриевая лампа высокого давления</b>				
54530	K-2-N-150S-SYM, E40, 1 x 150W	HSE/E40	350 x 524 x 160 x 146	9,1
54531	K-2-N-150S-ASYM, E40, 1 x 150W			10,1
54532	K-2-N-250S-SYM, E40, 1 x 250W			
54533	K-2-N-250S-ASYM, E40, 1 x 250W			
<b>K-2-N – high pressure metal halide lamp HIT/ галогенная лампа высокого давления</b>				
54534	K-2-N-250H-SYM, E40, 1 x 250W	HIT/E40	350 x 524 x 160 x 146	10,1
54535	K-2-N-250H-ASYM, E40, 1 x 250W			
<b>K-3-N - high pressure sodium lamp HST/ натриевая лампа высокого давления</b>				
54540	K-3-N-250S-SYM, E40, 1x250W	HST/E40	452 x 660 x 218 x 180	-
54541	K-3-N-250S-ASYM, E40, 1x250W			-
54536	K-3-N-400S-SYM, E40, 1 x 400W			15,8
54537	K-3-N-400S-ASYM, E40, 1 x 400W			
<b>K-3-N - high pressure metal halide lamp HIT/ галогенная лампа высокого давления</b>				
54542	K-3-N-250H-SYM, E40, 1x250W, 3,0A	HIT/E40	452 x 660 x 218 x 180	-
54543	K-3-N-250H-ASYM, E40, 1x250W, 3,0A			-
54538	K-3-N-400H-SYM, E40, 1 x 400W			16,4
54539	K-3-N-400H-ASYM, E40, 1 x 400W			15,2

The application of light fixtures in area with danger of explosion Использование светильников в среде с опасностью взрыва			
Danger of explosion of inflammable dust Опасность взрыва горючих пылей	BE3N1	ZONE 22	ČSN EN 61241-14 ČSN EN 61241-17
Danger of explosion of inflammable gas Опасность взрыва горючих газов и пар	BE3N2	ZONE 2	ČSN EN 60 079-10 ČSN EN 60 079-14

K-2-N		K-3-N	
150W/HST	⊕ II 3GD Ex nA I D A II T3 T166°C	400W/HST	⊕ II 3GD Ex nA I D A II T3 T166°C
250W/HST		400W/HIT	
250W/HIT		250W/HST	⊕ II 3GD Ex nA I D A II T4 T128°C
250W/HIT		250W/HIT	

The permissible positions during the operation of the fixture  
Позволенные позиции в работе светильника

