

Lighting fixtures for potentially explosive atmospheres – Zone 2,22 Светильники для среды с опасностью взрыва - Зона 2,22



Application: inside and outside premises with a danger of explosion

Body: white painted metal sheet or stainless steel

Cover: hardened glass

Reflector: white painted metal sheet, 0.5 mm thick

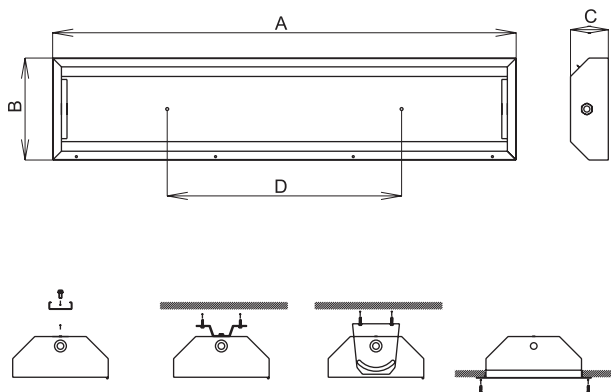
System of fastening: direct fastening on the base or fastening with grips or recessed with frames.

Technical parameters of the fixtures are referred in table on page 142.



STL International Ltd
Hill Farm, Linton Hill
Linton, Maidstone
Kent. ME17 4AL
United Kingdom
tel. +44 (0)1622 749633
fax. +44 (0)1622 746800
email. solutions@stl-int.co.uk
web. www.stl-int.co.uk

FTZÚ 05 ATEX 0199



Order no	Model	Lamp/ socket	Dimensions [mm]		Weight [kg]
			A x B x C x D		
- el.ballast/ эл.дрocceль					
53870	PITBUL-N-I-118-EP, 1x18 W	T26/G13	701 x 302 x 130 x 450		6,9
53871	PITBUL-N-I-218-EP, 2x18 W				7,0
53872	PITBUL-N-I-318-EP, 3x18 W				7,8
53873	PITBUL-N-I-418-EP, 4x18 W		701 x 362 x 130 x 450		8,8
53874	PITBUL-N-I-136-EP, 1x36 W				12,9
53875	PITBUL-N-I-236-EP, 2x36 W				15,9
53876	PITBUL-N-I-336-EP, 3x36 W		1312 x 302 x 130 x 800		14,5
53877	PITBUL-N-I-436-EP, 4x36 W				15,5
53878	PITBUL-N-I-158-EP, 1x58 W				17,2
53879	PITBUL-N-I-258-EP, 2x58 W		1611 x 302 x 130 x 1100		18,0
53880	PITBUL-N-I-358-EP, 3x58 W				19,8
53881	PITBUL-N-I-458-EP, 4x58 W	1611 x 362 x 130 x 1100			

- el.ballast/ эл.дрocceль					
53760	MULTIPITBUL-N-I-118-EP, 1x18 W	T26/G13	701 x 302 x 130 x 450		-
53761	MULTIPITBUL-N-I-218-EP, 2x18 W				
53762	MULTIPITBUL-N-I-318-EP, 3x18 W				
53763	MULTIPITBUL-N-I-418-EP, 4x18 W		701 x 362 x 130 x 450		
53764	MULTIPITBUL-N-I-136-EP, 1x36 W				
53765	MULTIPITBUL-N-I-236-EP, 2x36 W				
53766	MULTIPITBUL-N-I-336-EP, 3x36 W		1312 x 302 x 130 x 800		
53767	MULTIPITBUL-N-I-436-EP, 4x36 W				
53768	MULTIPITBUL-N-I-158-EP, 1x58 W				
53769	MULTIPITBUL-N-I-258-EP, 2x58 W		1611 x 302 x 130 x 1100		
53770	MULTIPITBUL-N-I-358-EP, 3x58 W				
53771	MULTIPITBUL-N-I-458-EP, 4x58 W	1611 x 362 x 130 x 1100			

- special accessories/ Особое оснащение					
53940	Set of bracket grips with accessory (2 pcs)/ Комплект фиксаторов с принадлежностями (2шт)				
53941	Recessed frame/ Рама для встроения 1, 2, 3 x 18W				
53942	Recessed frame/ Рама для встроения 4x18W				
53943	Recessed frame/ Рама для встроения 1, 2, 3 x 36W				
53944	Recessed frame/ Рама для встроения 4x36W				
53945	Recessed frame/ Рама для встроения 1, 2, 3 x 58W				
53946	Recessed frame/ Рама для встроения 4x58W				
54935	Set of ceiling brackets stainless steel PITBUL (2 pcs.)/ Комплект потолочных креплений нержавеющей PITBUL (2 шт.)				

The application of light fixtures in area with danger of explosion Использование светильников в среде с опасностью взрыва			
Danger of explosion of inflammable dust Опасность взрыва горючих пылей	BE3N1	ZONE 22	ČSN EN 61241-14 ČSN EN 61241-17
Danger of explosion of inflammable gas Опасность взрыва горючих газов и пар	BE3N2	ZONE 2	ČSN EN 60 079-10 ČSN EN 60 079-14

PITBUL-N	PITBUL-N-EP
1x/2x/3x/4x18W	1x/2x/3x/4x18W
1x/2x/3x/4x36W	1x/2x/3x/4x36W
1x/2x/3x/4x58W	1x/2x/3x/4x58W

© IIGD Ex nA ID A II T4 T75°C